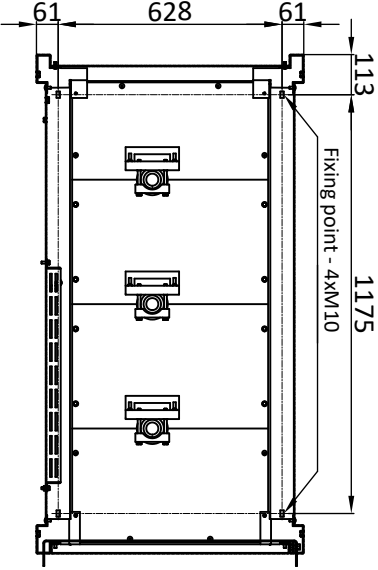
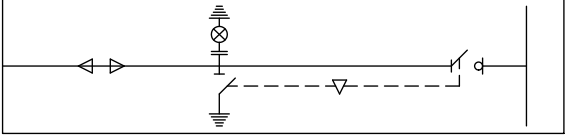
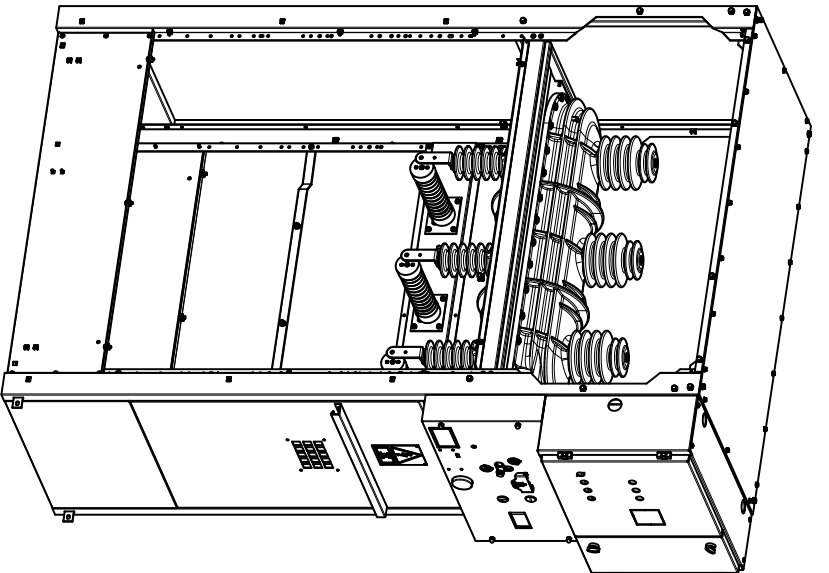
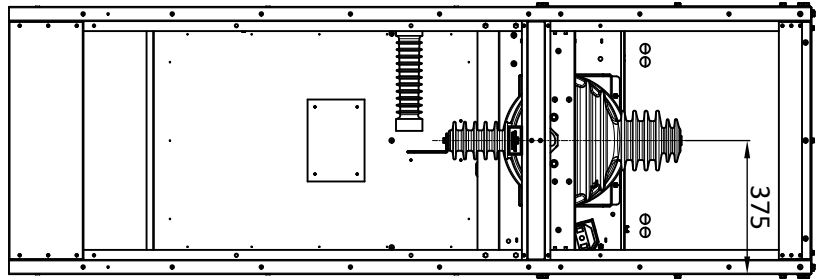
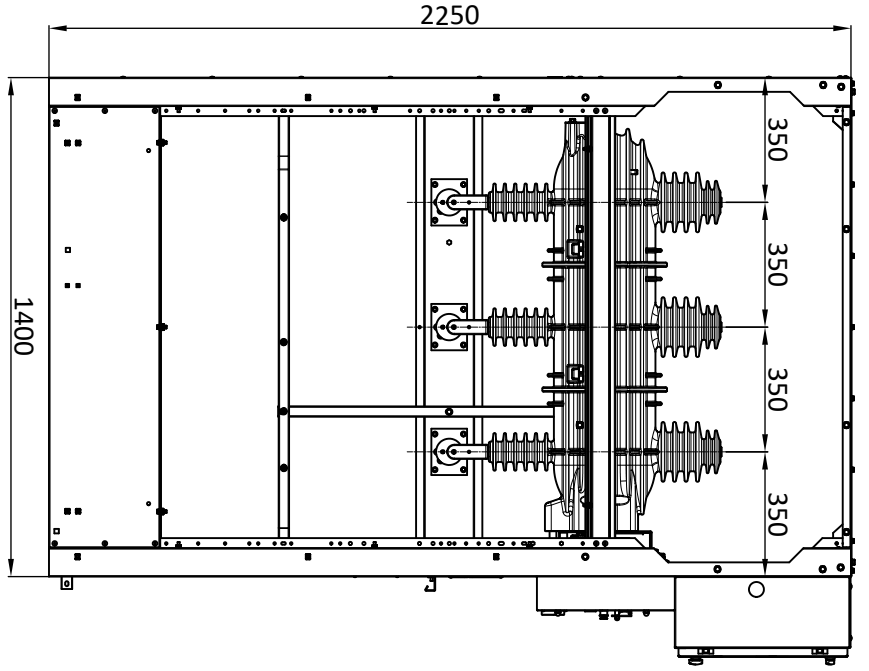
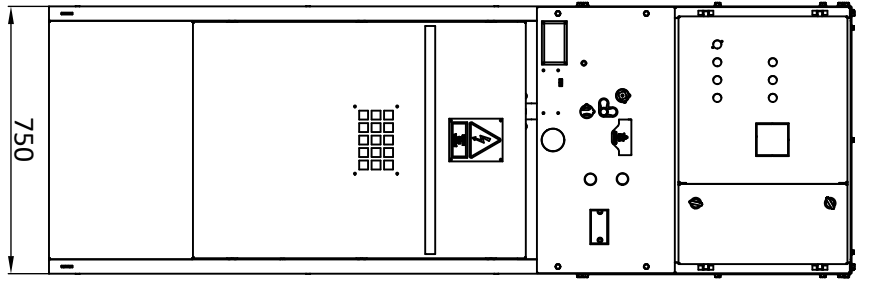


Resim üzerinden ölçü almayınız/CAD ile çizilmiştir el ile düzeltme yapmayınız.



Teknik veriler / Technical Data

Anma Gerilimi / Rated operating voltage	36 kV
Anma Akımı / Rated normal current	630 A
Anma kısa devre akımı / Rated short-circuit breaking current	16 - 20 kA
Anma tepe dayanım akımı / Rated peak withstand current	40 kA
Yıldırım darbe dayanımı / Rated lightning impulse withstand	170 kV
Anma frekansı / Rated frequency	50 Hz
İç ark dayanımı süresi / Rated internal arc duration time	1 sec
İç ark sınıfı / Rated internal arc classification	A(FI)
Servis sürekliliği / Loss of service continuity and partition class	LSC 2A-PI

App./Only	Checked	Toleransi verilmeyen ölçüler için:	Parça Adı/Part Name:	ASTOR® TRANSFORMATÖR A.Ş. www.astors.com.tr
Drawn/Çizen	Control	DIN 7168-f	YÜK AYIRICILI GİRİŞ-ÇIKIŞ HÜCRESİ INCOMING-OUTGOING SW. WITH SF6 LBS	
Adı Soyadı/Name Surname	Adı Soyadı/Name Surname	Tarih/Date	İmza/Sign	A3
Malzeme/Material	Kaplama/Coat	Renk/Color:	Ade/TK QTY/ASS.	
SERTİFİKASYON/HAZIRLAMA	Yapılan İşlem/Control Discussion	Sak. Kalın./ Sak. Kalınlık/ mm gr(30)	ŞİFT/1 OF 1	
STOK NO: A336 LC				